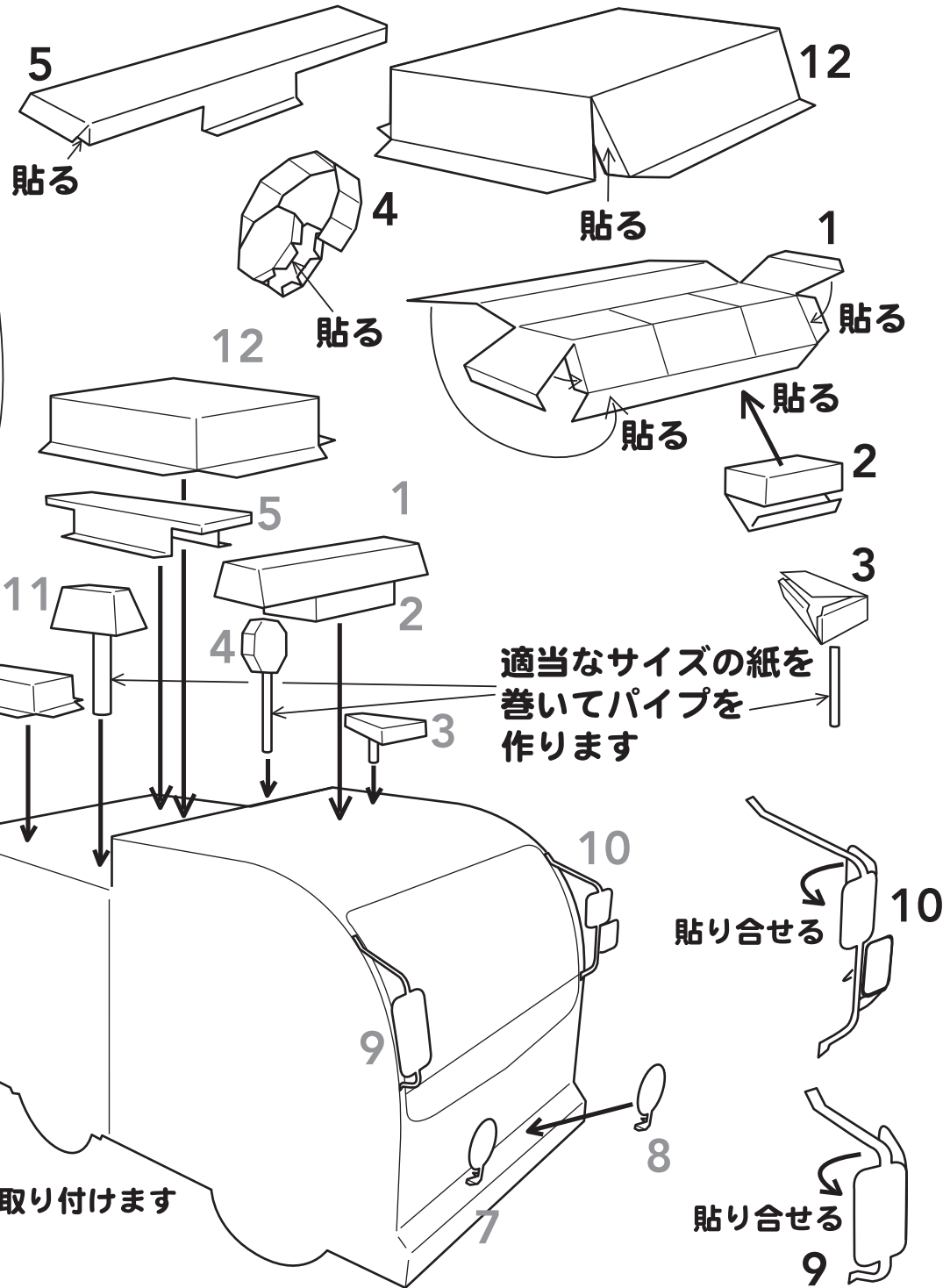
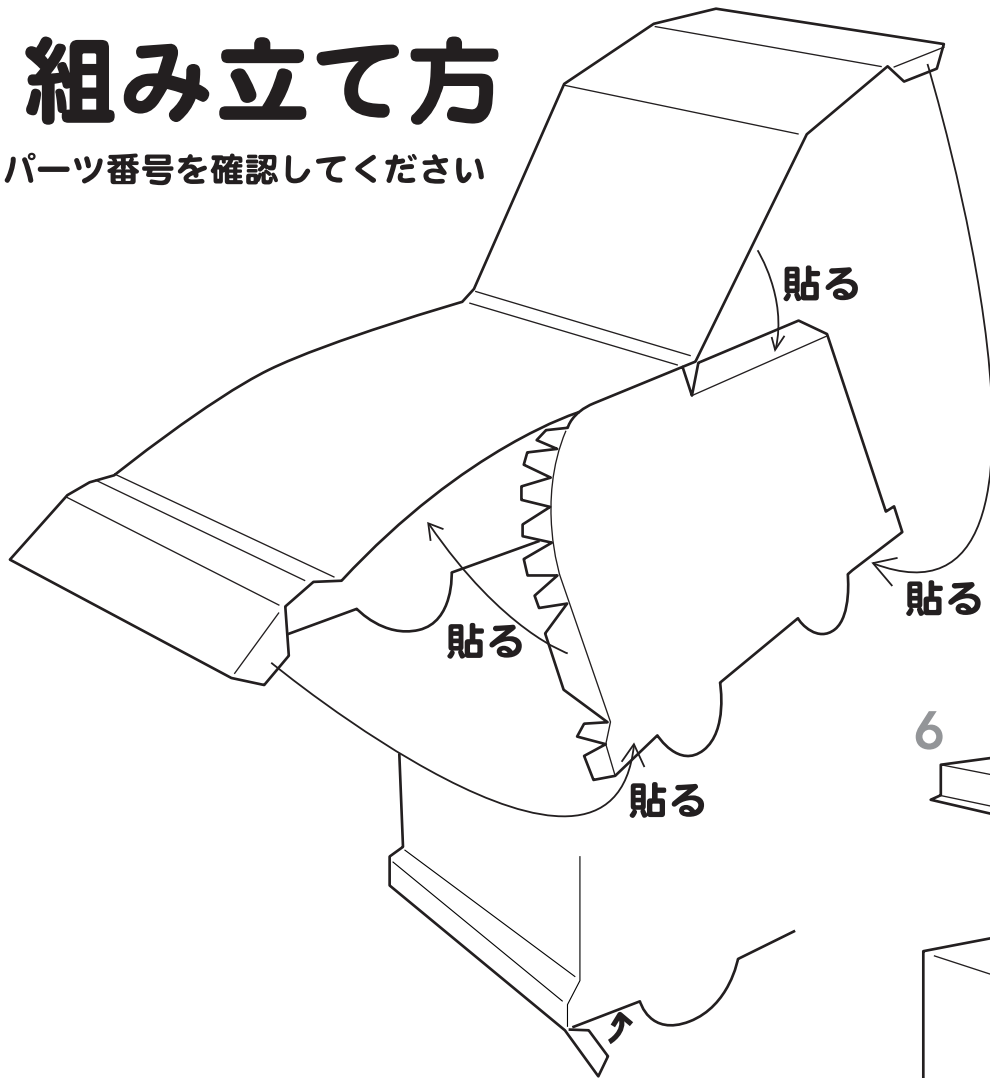


組み立て方

パーツ番号を確認してください



○ 用意するもの

はさみ カッター 定規 ピンセット
つまようじ 木工用ボンド 両面テープ

組上げたパーツを取り付けます