

第35回消火競技会

日時 令和5年11月2日(木)

午前 9時から

場所 尾三消防本部訓練場



主催：尾 三 危 険 物 安 全 協 会

後援：尾 三 消 防 本 部

後援：(一社)愛知県危険物安全協会連合会

第35回消火競技会次第

1 開会式 (9:00～)

- (1) 開会のことば
- (2) 会長あいさつ
- (3) 来賓紹介
- (4) 審査長指示

2 競技会

- (1) 第1部 個人男子の部
- (2) 第2部 個人女子の部
- (3) 第3部 団体の部

3 閉会式

- (1) 講評並びに成績発表
- (2) 表彰
最優秀・優秀・優良・入賞
- (3) 閉会のことば

第35回消火競技会実施要綱

1 目的

この競技会は、不慮の火災に備えて、迅速かつ確実な初期消火技術を習得するとともに、事業所の防火体制の強化と防火意識の高揚を図ることを目的に実施する。

2 主催等

- (1) 主催 尾三危険物安全協会
- (2) 後援 尾三消防本部
- (3) 後援 一般社団法人愛知県危険物安全協会連合会

3 日時

令和5年11月2日(木) 午前9時から午前11時50分まで(小雨決行)

(予備日 令和5年11月14日(火) 午前9時から午前11時50分まで)

延期については、台風等による影響が予測される場合は、前日の午後5時までに、その他の場合は、当日午前7時30分までに決定する。

4 場所

愛知県東郷町大字諸輪字曙18番地 尾三消防本部訓練場

5 参加者

尾三危険物安全協会 会員事業所

* 各事業所 個人の部(男子4名以内・女子制限なし) 団体の部(2チーム以内)

6 種目

第1部 個人の部(男子)

第2部 個人の部(女子)

第3部 団体の部(男女混合チーム可・個人の部との兼務可)

7 順位の決定及び表彰

(1) 順位

ア 個人は、スタートの合図から第2標的の「消火」マークが出るまでのタイムを測定し、減点が少なくタイムの速い順に順位を決定する。

イ 団体は、スタートの合図から第2標的の「第2火点」が倒れるまでのタイムを測定し、減点が少なくタイムの速い順に順位を決定する。

(2) 表彰

最優秀、優秀、優良、入賞

8 消火競技会参加者説明会

(1) 日時

令和5年10月25日(水) 午前9時30分から(雨天決行)

(2) 場所

愛知県東郷町大字諸輪字曙18番地 尾三消防本部訓練場

9 その他

実施要領に疑義がある場合は、10月18日(水)までに文書(FAX可)で事務局に照会してください。疑義につきましては、10月25日(水)の消火競技会参加者説明会において回答いたします。なお、説明会以後の疑義については受付ませんのでよろしくお願ひします。

個人競技実施要領（男子・女子共通）

1 競技要領

- (1) 係員の合図でスタートして、水消火器を所定の位置まで運ぶ。
- (2) 立入禁止区域外から第1標的を消火（最初の水消火器で「消火完了」マークが出なかった場合は予備の水消火器で消火）する。
- (3) 使用した水消火器を空消火器置場に立てて置く。
- (4) 消火ライン手前から消火バケツで第2標的に投水する。
- (5) 消火マークが出るまでのタイムを競う。

2 使用資器材

- (1) 消火器は、水消火器2本とする。
- (2) 消火バケツは、容量7ℓ水入り三角バケツ4個とする。

3 共通事項

- (1) 第1標的の手前1.2mは消火ラインとし立入禁止区域とする。（消火完了後も立入禁止）標的は4箇所水が当たると「消火完了」マークが出るものとし、「火→災→発→生」の順番に倒すこと。
- (2) 第2標的の手前1.5m（女子は1.2m）は消火ラインとし、立入禁止区域とする。（消火完了後も立入禁止）標的は、水が約2ℓ入ると「消火」マークが出るものとする。

4 基準タイム

- (1) 男子 40秒
- (2) 女子 50秒

基準タイムを超えた時点で競技を終了するものとする。（スターターがホイッスル等で合図します。）

5 個人競技減点事項

- (1) 実施要領に違反した場合は、減点とする。

例① 最初の水消火器で消火を失敗し予備水消火器を使用しても、第1標的の「消火完了」マークが出なかった場合。また、「火→災→発→生」の順に倒さなかった場合。

例② 競技者が、設定コースの外で競技した場合。（足が完全にコースラインを超えた場合であり、コースラインに踵が触れていれば減点しない。）

例③ 第1、第2標的の立入禁止区域に足を踏み入れた場合。（停止ライン（角材）の上に足を乗せた場合、または、停止ライン（角材）を超えて立入禁止区域内のGLに足が接した場合。）

例④ 使用した水消火器を指定された消火器置場に置かなかった場合。

例⑤ 第2標的を消火中、消火バケツが両手から離れて落下した場合。

- (2) 原則として、競技中の規律、行動、操作要領は、減点の対象としないが、危険な行為、器具の損傷等に結びつく行為等を行った場合は、減点の対象とする。特に、水消火器・水バケツを粗暴に取り扱わないよう注意すること。また、競技者のヘルメットの脱落も減点の対象とします。

6 その他

不可抗力により、第1標的の「消火完了」マークが出ない場合又は第2標的の「消火」マークが出ない等で競技の計測ができない場合は、再度競技をすることができるものとする。

団体競技実施要領

1 チーム構成

1チーム3名の編成とし、あらかじめ次の担当を決めておくこと。

- (1) 1番員（消火栓ホース延長、放水）
- (2) 2番員（消火栓ホース延長補助、消火栓バルブ操作）
- (3) 3番員（危険物除去、水消火器操作、放水補助）

2 競技要領

各競技者は、係員の合図でスタートし、次の要領で競技を実施する。

(1) 1番員

- ① 3番員が危険物（ドラム缶）を安全地帯の区域まで除去した後に、消火栓ホースを2番員と協力して、障害物2・3を団体競技コース図に示すとおり通過しながら延長し、一時停止位置まで進む。
- ② 3番員の第1標的「消火完了」の呼称後、第2標的の消火ラインまで進み、筒先を体の右側に持ち放水態勢をとる。
- ③ 3番員に「放水始め」と呼称する。
- ④ 第2標的の第1火点2個を落下させた後、第2火点を倒す。（別図）

(2) 2番員

- ① 起動ボタンを押す。
- ② 1番員の消火栓ホースの延長を補助する。
- ③ 3番員の放水始めの合図を受けたら、手を上に挙げて「放水始め」と復唱する。
- ④ 消火栓バルブを開けて送水する。
- ⑤ ホースのよじれ等がないか確認し（特に障害物の周囲）、第2標的の第1及び第2火点が倒れるまで消火栓の前で待機する。
- ⑥ 3番員から放水止めの合図を受けたならば、手を横に挙げて「放水止め」と復唱し、消火栓バルブを閉める。

(3) 3番員

- ① 危険物（ドラム缶）を安全地帯の区域まで除去する。（安全地帯の白線内に完全に収めること。）
- ② 水消火器を持って、立入禁止区域外から第1標的を消火（最初の水消火器で「消火完了」マークが出なかった場合は、予備の水消火器で消火）する。消火後、その場で手を上に挙げて「消火完了」と1番員に呼称する。
使用した消火器は、空消火器置場に立てて置く。（粗暴に取り扱わないこと。）
- ③ 1番員の後方まで進み、団体競技コース図に示す位置（ホースの右側で、1番員の右後方、伝令停止線を越えた位置）で、1番員の「放水始め」の呼称を受けたならば、「放水始め」と復唱した後、一時停止位置まで戻り（一時停止位置を完全に越えた位置）2番員に対し手を上に挙げて「放水始め」と合図を送る。
- ④ 「放水始め」と合図を送った後、1番員の右後方（伝令停止線を越えた位置）で、「伝達終了」と呼称し、ホースを両手で持って放水の補助にあたる。なお、ホース延長が悪ければ（よじれ、ねじれ等）、伝令の途中で直すこと。
- ⑤ 第2標的の第2火点が倒れたならば、ホースを離し、その場所で2番員の方向に振り向き、手を横に挙げて「放水止め」と合図を送る。

3 使用資器材等

- (1) 消火器は、水消火器2本とする。
- (2) 消火栓（別図参照）は、長さ15m、40mmホース2本で、筒先は、口径40mm（噴霧切替ノズル）とし、競技開始時は筒先を閉じた状態とする。
- (3) 団体競技コース、第1標的、第2標的は、別図のとおりとする。

4 共通事項

- (1) 各競技者は、設定コース内で競技をするものとする。ただし、延長ホースのコース外はみ出しは、可とする。
- (2) 障害物1（タイヤ2本）の上部は、ホース、危険物（ドラム缶）及び競技者が通過できるものとする。第1標的の手前1.2mは、消火ラインとし、立入禁止区域とする。（消火完了後も立入禁止）なお第1標的は、4箇所（水）が当たると「消火完了」マークが出るものとし、「火→災→発→生」の順に倒すこと。
- (3) 第2標的の手前5mは、第2標的の消火ラインとし、立入禁止区域とする。なお第2標的は、第1火点及び第2火点とする。
- (4) 放水位置は、足が消火ラインを踏まない（手前）ものとする。また、放水態勢の間は、筒先を両手で持つこと（放水の補助員も両手でホースを持つこと。）
- (5) 消火栓の放水圧力は0.5MPaとする。
- (6) 危険物は、高さ88cm・直径60cmの鋼製200ℓドラム缶で、中に水を約40ℓ入れたものとし、安全区域内へ完全に除去し立てること。

5 基準タイム

50秒

基準タイムを超えた時点で競技を終了するものとする。（スターターがホイッスル等で合図します。）

6 団体競技減点事項

- (1) 実施要領に違反した場合は、減点とする。
 - 例① 1番員が、障害物2・3を指定（団体競技コース図）したとおり通過してホースを延長しなかった場合
 - 例② 1番員が、3番員の「消火完了」の呼称の前に、一時停止位置を通過した場合。
 - 例③ 1番員が、第2標的の第2火点を第1火点より先に倒した場合
 - 例④ 2番員が、起動ボタンを押す前に消火栓のバルブを開けた場合
 - 例⑤ 2番員が、消火栓のバルブを3番員の「放水始め」の合図前に開けた場合
 - 例⑥ 2番員が、手を上に挙げて「放水始め」と復唱しなかった場合
 - 例⑦ 3番員が、最初の水消火器で消火を失敗し予備水消火器を使用しても、「消火完了」マークが出なかった場合
 - 例⑧ 3番員が、1番員に対し手を上に挙げて「消火完了」の合図をしなかった場合
 - 例⑨ 3番員が、伝令停止線及び一時停止位置のライン手前（両足踵が完全に超えていない状態またはラインに触れていても不可）で、1番員への復唱及び2番員に「放水始め」と合図した場合
 - 例⑩ 3番員が、使用した水消火器を指定された消火器置場に置かなかった場合
 - 例⑪ 1番員・3番員が第1及び第2標的の立入禁止区域に足を踏み入れた場合（停止ライン（角材）の上に足を乗せた場合、または、停止ライン（角材）を超えて立入禁止区域内のGLに足が接した場合）
 - 例⑫ 2番員・3番員が手を横に挙げて「放水止め」と合図しなかった場合
 - 例⑬ 競技者が、設定コースの外で競技した場合（片足が、コースラインを完全に超えた場合であり、コースラインに踵が触れていれば、減点しない。）

- (2) 原則として、競技中の規律、行動、操作要領は、減点の対象としないが、危険な行為、器具の損傷等に結びつく行為等を行った場合は、減点の対象とする。特に、水消火器を粗暴に取り扱わないよう注意すること。また、競技者のヘルメットの脱落も減点の対象とします。

7 その他

不可抗力により、「消火完了」マークが出ない等で競技の計測ができない場合は、再度競技をすることができるものとする。

消火競技会出場者の留意事項及び連絡事項

1 出場者の服装等

- (1) 服 装：各事業所指定の作業服又は活動しやすい服装を着用してください。
- (2) 履 物：各事業所指定の安全靴又は運動靴等安全なものを使用してください。
(スパイク等は禁止とし、判明した時点で失格とします。)
- (3) 保安帽：各事業所指定の保安帽又は事務局から貸出す保安帽とします。
- (4) 手 袋：各事業所指定のもの又は事務局から支給の作業用手袋(軍手)とします。

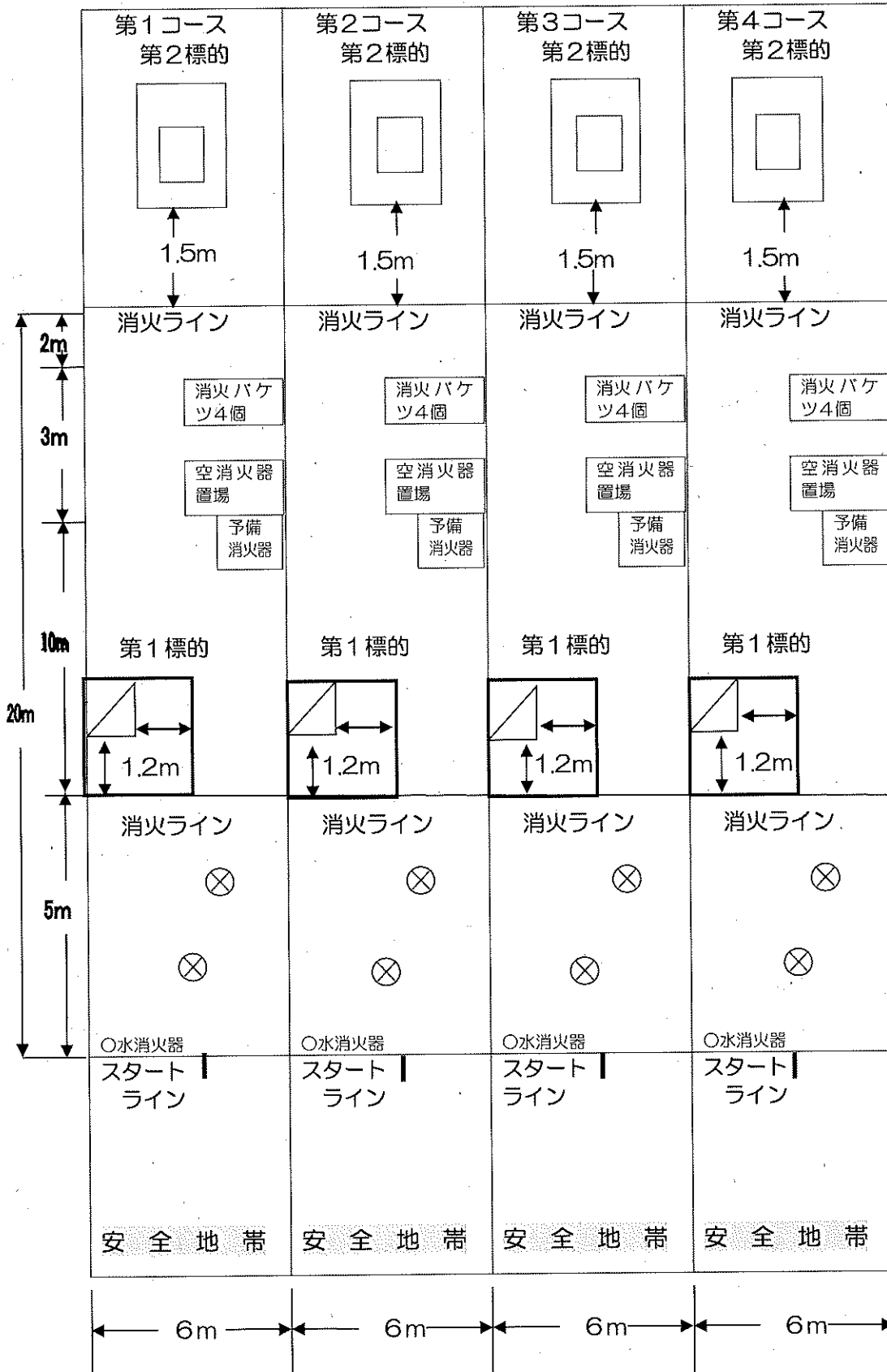
2 安全管理

- (1) 競技実施要領に定めた事項に著しく逸脱し、安全が保たれないと判断した場合は、競技実施責任者が、直ちに競技の中止又は危険防止の措置をとることがあります。
- (2) 参加事業所の代表者は、出場者の健康状態には十分に配慮し、当日、体調不良がある場合は、出場者の変更等を受付に申し出てください。

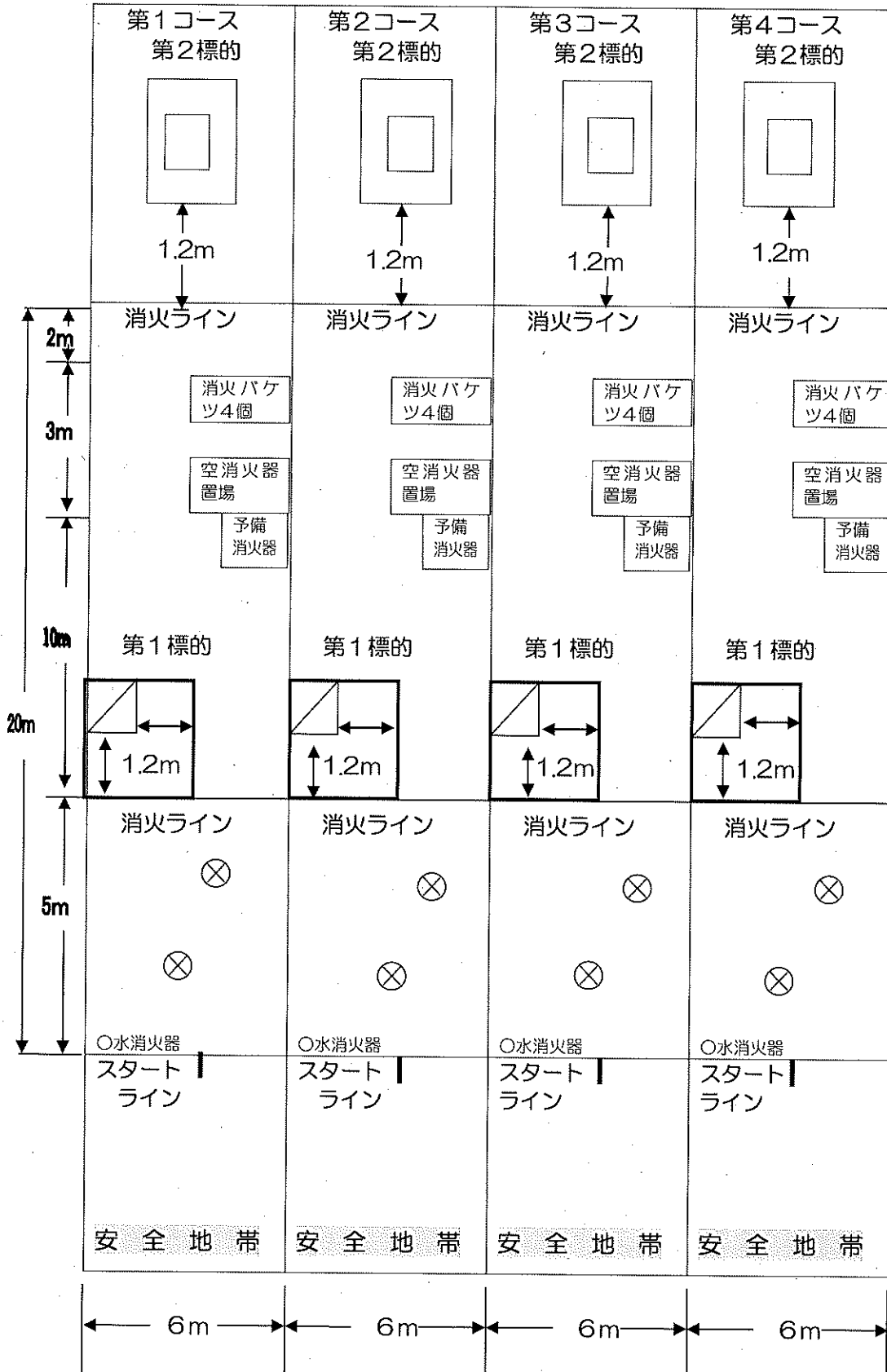
3 連絡事項

- (1) 競技中に衣服が濡れる可能性がありますので、着替えを用意してください。
- (2) 当日は、小雨決行としますので、その場合は、それぞれ雨対策をしてください。
- (3) 新型コロナウイルス感染症の感染拡大防止のため、各自で感染防止に努めてください。なお、感染拡大の状況によっては、急遽中止となることもあります。
- (4) 台風等による影響が予測される場合は、前日の午後5時までに、その他の場合は当日午前7時30分までに延期の決定をします。

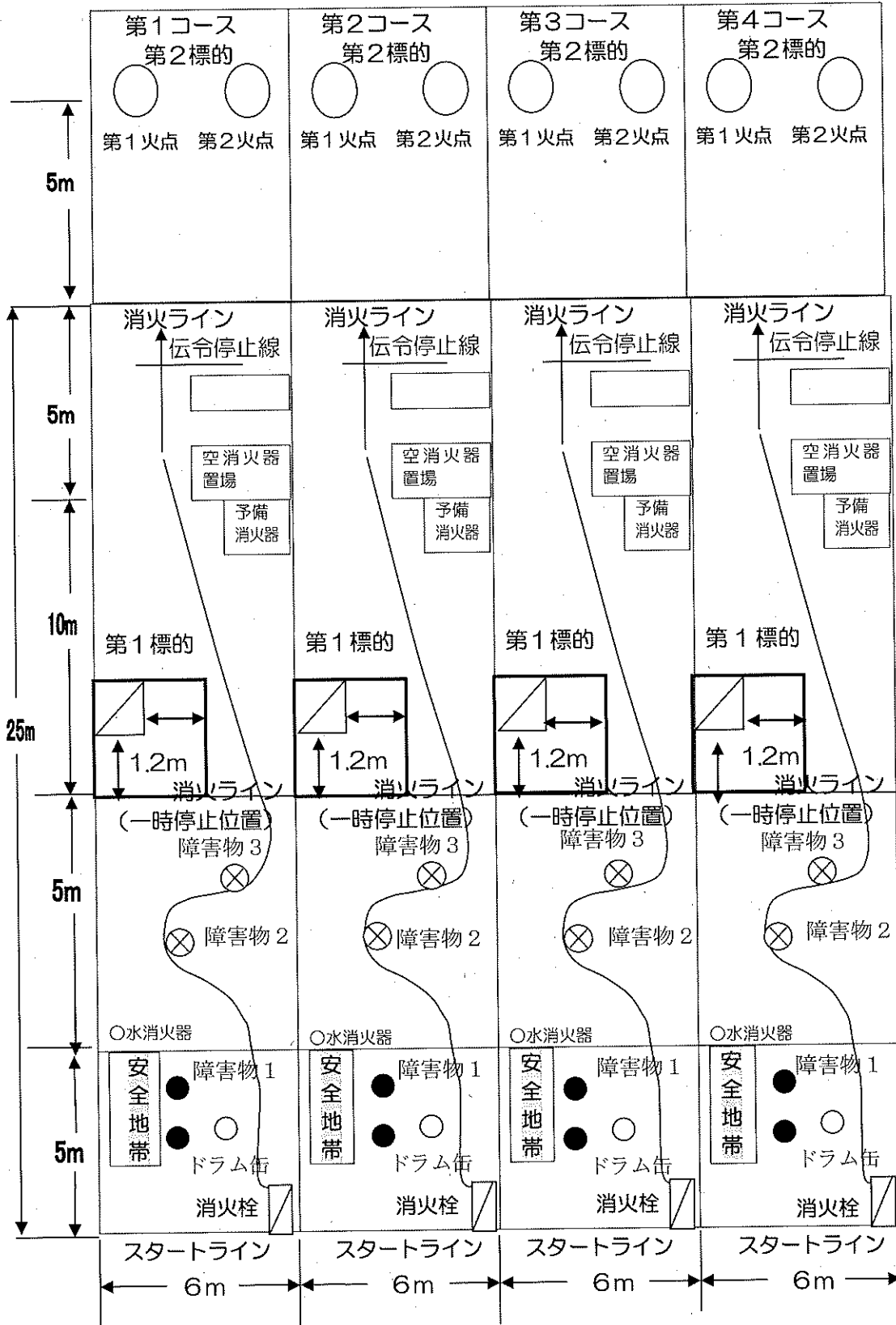
個人競技 (男子) コース



個人競技 (女子) コース

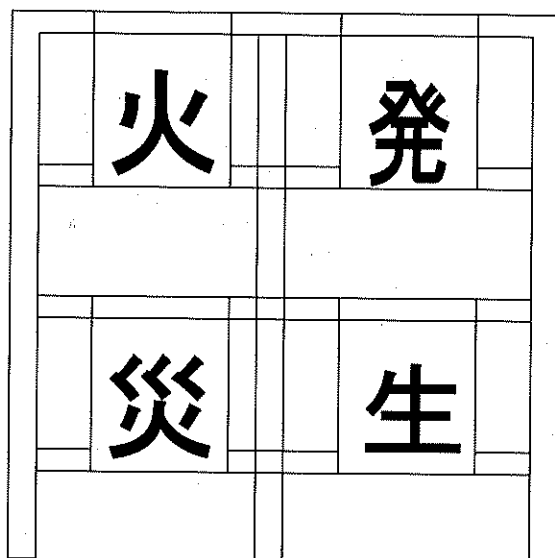


団体競技コース

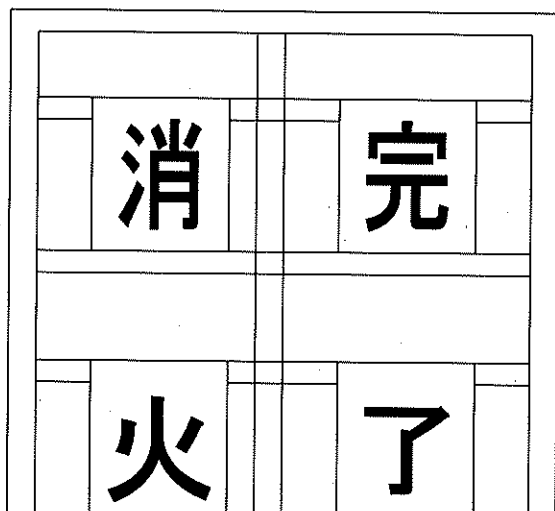
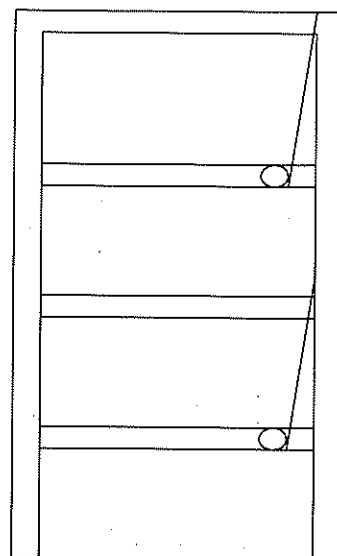


第1 標的 (団体・個人) 正面図 (三角柱の二面)

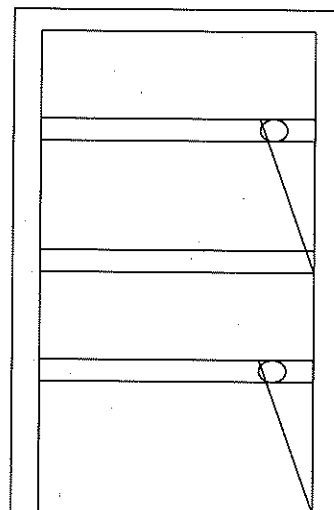
側面図



消火前

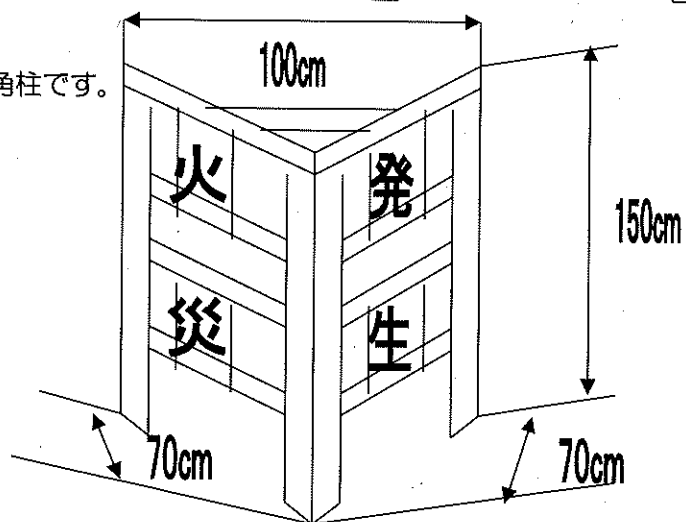
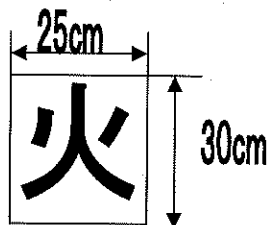


消火後

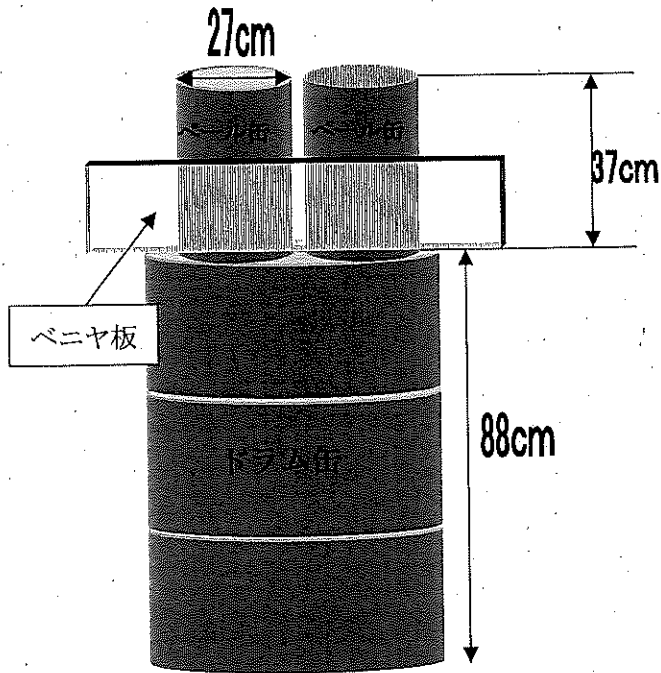


直角二等辺三角形の三角柱です。

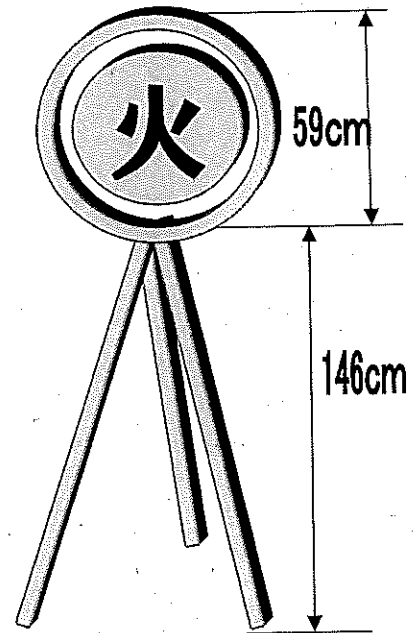
標的の大きさ



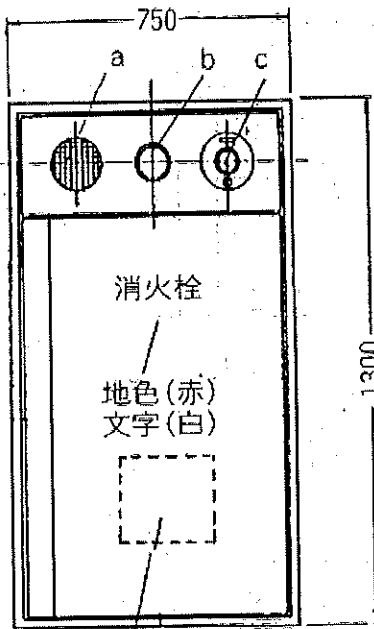
第2標的（団体） 第1火点



第2火点

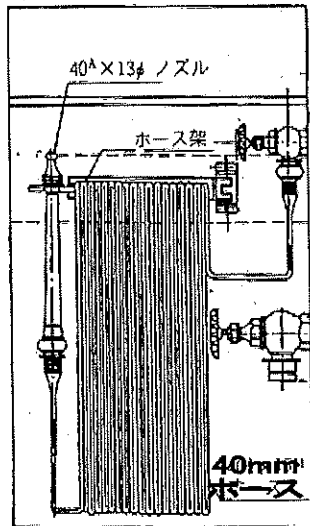


消火栓（団体）

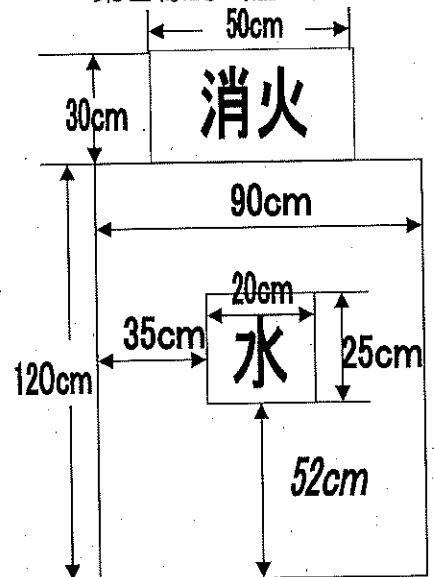


15M×2本

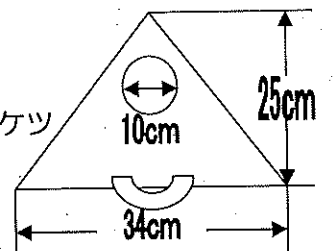
※ノズルは、噴霧ノズルを使用する。



第2標的（個人）



三角バケツ
(7L)



令和5年度危険物安全週間推進標語

「意志つなぐ 関係プレーで 事故防ぐ」

令和5年度全国統一防火標語

「火を消して 不安を消して つなぐ未来」



尾三危険物安全協会

〒470-0151

愛知郡東郷町大字諸輪字曙18番地

電話 0561-38-7236 ダイヤルイン

FAX 0561-38-6962

メール bisan-kiankyo@bisan-fd.togo.aichi.jp